



Betriebsanleitung

Hydro Paraffinstreckbad
H 2 P



Das LAUDA Hydro Paraffinstreckbad Typ H 2 P ist ein Spezialbad für histologische, pathologische, klinische und bakteriologische Laboratorien zum Strecken und Trocknen geschnittener Gewebeproben.

Das Außengehäuse besteht aus pulverbeschichtetem Aluminiumblech, der Badkörper sowie die Ränder des Badkörpers zum Trocknen der aufgezogenen Gewebeschnitte aus schwarz eloxiertem Aluminiumblech.

Die Geräte sind über einen elektromechanischen Temperaturregler mit Kapillarrohrfühler im Temperaturbereich von 5 K über Raumtemperatur bis ca. 80 °C regelbar und durch eine Temperatursicherung bei Trockenlauf geschützt. Das Bad wird indirekt beheizt, Plattenheizkörper, Fühler des Thermostaten und Temperatursicherung befinden sich unter dem Badkörper.

Bitte überprüfen Sie vor dem Aufbau des Gerätes den Inhalt der Lieferung auf Vollständigkeit und Unversehrtheit.

Wenn Sie einen Schaden feststellen oder Grund zur Beanstandung haben, wenden Sie sich bitte an Ihren Lieferanten oder direkt an uns.

LAUDA DR. R. WOBSE GMBH & CO. KG

Schulze-Delitzsch-Str. 4+5

30938 Burgwedel - Deutschland

Telefon: +49 (0)5139 9958 0

Fax: +49 (0)5139 9958 21

E-Mail: info@lauda.de

Internet: <https://www.lauda.de>

Originalbetriebsanleitung

Q4DT-E_13-003-DE-01, 29.06.2023

© 2023 LAUDA DR. R. WOBSE GMBH & CO. KG

Inhaltsverzeichnis

Betriebsanleitung	1
1 Verwendung des Paraffinstreckbades	7
1.1 Bestimmungsgemäße Verwendung	7
1.2 Nicht bestimmungsgemäße Verwendung	7
2 Garantiebedingungen.....	7
3 Vor der Inbetriebnahme	8
4 Aufstellung und Standort des Paraffinstreckbades	8
5 Betriebsspannung.....	8
6 Thermometer	9
7 Füllen des Paraffinstreckbades mit Wasser	9
8 Inbetriebnahme, Temperaturregelung sowie Außerbetriebnahme	9
9 Temperaturüberwachung im Fehlerfall	9
10 Instandhaltung und Pflege	10
10.1 Technischer Support.....	10
11 Entsorgung von Altgeräten	10
12 Technische Daten.....	11
13 Stromlaufplan	12
14 Anschluss an das Stromnetz.....	13
14.1 Elektrische Sicherungen.....	13
14.2 Beispiele für den Netzanschluss	14
15 Zusatzeinrichtungen.....	15
16 Notizen	16
17 Ersatzteilbestellung / LAUDA Service	17
18 Warenrücksendung und Unbedenklichkeitserklärung.....	18
19 EU-Konformitätserklärung	19

1 Verwendung des Paraffinstreckbades

1.1 Bestimmungsgemäße Verwendung

In LAUDA Hydro Paraffinstreckbädern wird destilliertes oder vollentsalztes Wasser im Bereich von 5 K über Raumtemperatur bis ca. 80 °C erwärmt, um Gewebeschnitte zur Vorbereitung weiterer Untersuchungen zu glätten, auf Objektträger aufzuziehen sowie auf dem indirekt beheizten Rand des Bads zu trocknen.

Die Informationen dieser Bedienungsanleitung müssen unbedingt gelesen und beachtet werden. Nur dann ist die einwandfreie Arbeitsweise des Paraffinstreckbades gewährleistet. Nur Personen, die sich mit dieser Bedienungsanleitung vertraut gemacht haben, dürfen die Geräte installieren und bedienen.



Achtung:

Heiße Oberflächen bei Regeltemperaturen von über 50 °C, Verbrennungsgefahr, sowie Verbrühungsgefahr durch freigesetzten Dampf bei Öffnen des Paraffinstreckbades. Zum Tragen entsprechender Sicherheitshandschuhe wird geraten.

1.2 Nicht bestimmungsgemäße Verwendung

Verwenden Sie kein Leitungswasser, weil durch Kalkablagerungen auf dem schwarz eloxierten Badboden die Gewebeschnitte schlechter sichtbar sind. Betreiben Sie das Bad grundsätzlich nur mit Wasser, andere Medien, z. B. Öle oder Säuren, führen zu Beschädigungen bis zum Geräteausfall. Durch die Temperierarbeiten darf im Umfeld des Gerätes keine explosive Atmosphäre entstehen. LAUDA Hydro Paraffinstreckbäder sind nicht geeignet zur direkten Temperierung von Lebens- und Genussmitteln sowie pharmazeutischer Produkte. Direkte Temperierung bedeutet ungeschützten Kontakt des Temperiergutes mit der Badfüllung. Es dürfen keine aggressiven Medien wie z. B. Salzsäure durch das Gerät oder im direkten Umfeld erwärmt oder verdampft werden. LAUDA Hydro Paraffinstreckbäder im Laboreinsatz sind keine Medizinprodukte. Sie unterliegen weder nationalem noch internationalem Medizinprodukterecht und sind entsprechend einzusetzen.

2 Garantiebedingungen

LAUDA gewährt standardmäßig 12 Monate Herstellergarantie ab Kaufdatum des Gerätes.

3 Vor der Inbetriebnahme

Die Informationen dieser Betriebsanleitung müssen unbedingt gelesen und beachtet werden. Nur dann ist die einwandfreie Arbeitsweise des Paraffinstreckbades gewährleistet.

Sicherheitshinweise werden durch die folgenden Warnsymbole gekennzeichnet



Betriebsanleitung
lesen und beachten



Warnung vor
heißen Flüssig-
keiten und
Dampf



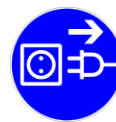
Warnung vor
heißen Oberflächen



Warnung vor gefährlicher
elektrischer Spannung



Allgemeiner
Gefahrenhinweis



Vor Wartungs- und Reparatur-
arbeiten ist das Gerät allpolig
vom Stromnetz zu trennen.
(Netzstecker ziehen)

4 Aufstellung und Standort des Paraffinstreckbades



Aufstellung nur auf festen, ebenen und waagerechten Flächen in Innenräumen. Es ist am Aufstellungs-
ort auf einen wasser- und temperaturfesten, nicht brennbaren Untergrund zu achten.
Das Gerät ist nicht für den Betrieb in explosionsgefährdeten Bereichen bestimmt.

5 Betriebsspannung



Der Hauptschalter des Paraffinstreckbads muss ausgeschaltet (Stellung O) sein. Die Betriebsspannung auf dem Typenschild (an der Rückseite des Gerätes) muss mit der Netzspannung übereinstimmen. Das mitgelieferte Anschlusskabel weist auf der einen Seite eine Heißgerätekupplung auf, die in den Gerätestecker an der Rückseite des Bads einzustecken ist, und auf der anderen Seite einen Schutzkontaktstecker als Netzstecker. Das Paraffinstreckbad ist an eine vorschriftsmäßig installierte Schutzkontaktsteckdose anzuschließen. Das Bad ist ein Elektrogerät der Schutzklasse I, eine Verbindung zum Schutzleiter (PE) ist sicherzustellen. Den Wert der erforderlichen Netzsicherung entnehmen Sie bitte den technischen Daten, Kapitel 12 dieser Anleitung. Der Elektroanschluss ist so auszuführen, dass das Paraffinstreckbad jederzeit allpolig vom Stromnetz trennbar ist. Die Netzanschlussleitung ist so zu verlegen, dass sie an keiner Stelle heiße Geräteoberflächen berührt. Sie darf nicht unter dem Gerät entlang gelegt werden. Bei Übereinstimmung elektrischen Anschluss herstellen.

6 Thermometer

Den Thermometerhalter auf dem Badrand gegenüber der Armaturentafel befestigen und das Glasthermometer in die Halterung stecken. Das Thermometer darf den Badboden nicht berühren.

7 Füllen des Paraffinstreckbades mit Wasser



Vor der Inbetriebnahme ist das Bad mit destilliertem oder vollentsalztem Wasser bis zu einer Höhe von 1 - 2 cm unterhalb des Badrandes zu füllen. Die maximale Füllmenge entnehmen Sie den technischen Daten, Kapitel 12 dieser Anleitung.

8 Inbetriebnahme, Temperaturregelung sowie Außerbetriebnahme

Hauptschalter einschalten. Die grüne Signallampe links oberhalb des Hauptschalters leuchtet. Die gewünschte Temperatur ist am Drehknopf des Temperaturreglers einzustellen. Der Arbeitstemperaturbereich des Bades liegt zwischen ca. 5 K über Raumtemperatur und maximal ca. 80 °C. Nach Einstellen der gewünschten Solltemperatur wird der Strom zur Heizung freigegeben. Die gelbe Kontrolllampe links oberhalb des Temperaturreglers leuchtet. Das Thermometer zeigt die erreichte Solltemperatur an. Zum funktionssicheren Erreichen der maximalen Temperaturwerte ist das Bad mit einem Deckel (siehe Zusatzeinrichtung Kapitel 15) abzudecken.

Achtung, unbedingt beachten.

Zum Ausschalten für längere Stillstandszeiten zuerst den Hauptschalter in Stellung O schalten und das Gerät vom Stromnetz trennen. Das Paraffinstreckbad ist zu entleeren und der Nutzraum zu trocknen, um Keimbildung zu verhindern.



Achtung:

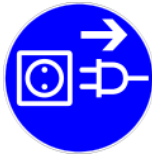
Heiße Oberflächen bei Regeltemperaturen von über 50 °C, Verbrennungsgefahr. Sowie Verbrühungsgefahr durch freigesetzten Dampf beim Öffnen des Paraffinstreckbaddeckels. Das Tragen entsprechender Sicherheitshandschuhe wird angeraten.

9 Temperaturüberwachung im Fehlerfall

Das Paraffinstreckbad wird von einer Temperatursicherung (nicht rückstellbare, temperaturabhängige Sicherung) vor Zerstörung bei Trockenlauf oder defektem Regler geschützt. Die Sicherung unterbricht die Stromzufuhr zur Heizung. Eine defekte Temperatursicherung muss von einer Elektrofachkraft gegen eine baugleiche Sicherung getauscht werden.

10 Instandhaltung und Pflege

Das Paraffinstreckbad ist so konstruiert, dass es auch eine robuste Behandlung übersteht. Dennoch sollte das Gerät nur in vernünftigen Grenzen erhöhter Belastung ausgesetzt werden.



Achten Sie darauf, dass keine Flüssigkeiten an Kabelverbindungen oder ins Innere des elektrischen Gerätes gelangen können.

Ziehen Sie vor dem Öffnen des Gerätes und vor Reinigungsarbeiten den Netzstecker aus der Steckdose. Gefahr des elektrischen Stromschlags!



Der schwarz eloxierte Badkörper und die grauweiß pulverbeschichteten Flächen dürfen bei Bedarf nur mit einem milden, nicht scheuernden, pH-neutralen Reinigungsmittel gereinigt werden. Auf keinen Fall dürfen lösungsmittelhaltige Reinigungsmittel verwendet werden. Es ist ratsam, das Wasser im Badkörper regelmäßig auszutauschen, um Keimbildung zu verhindern.

10.1 Technischer Support

Zur technischen Unterstützung im Umgang mit LAUDA Hydro Paraffinstreckbädern steht Ihnen unser Kundendienst jederzeit telefonisch zur Verfügung.

Telefon: +49 (0) 9343 / 503-350

Fax: +49 (0)9343 503-283

E-Mail: service@lauda.de

Instandhaltung, Instandsetzung oder Änderungen müssen gemäß den Allgemeinen Regeln der Technik (§2, Absatz 2, DGUV Vorschrift 3) von einer Elektrofachkraft (§2, Absatz 3, DGUV Vorschrift 3) ausgeführt werden. Es dürfen nur Originalersatzteile verwendet werden. Verlangen Sie vom Ausführenden eine Bestätigung (Firma, Datum, Unterschrift) über Art und Umfang der ausgeführten Arbeiten.

11 Entsorgung von Altgeräten

LAUDA übernimmt im Rahmen der gesetzlichen Richtlinien die Verantwortung für die umweltgerechte Rücknahme und Entsorgung aller uns kostenfrei angelieferten Altgeräte aus unserer Fertigung ab dem Herstellungsjahr 1995 und führt sie der stofflichen Wiederverwertung zu. Vor der Zusendung ist rechtsverbindlich zu erklären, dass das Gerät frei von gesundheitsschädlichen Kontaminationen sowie von gebrauchungsverursachten Gefahrstoffen ist.

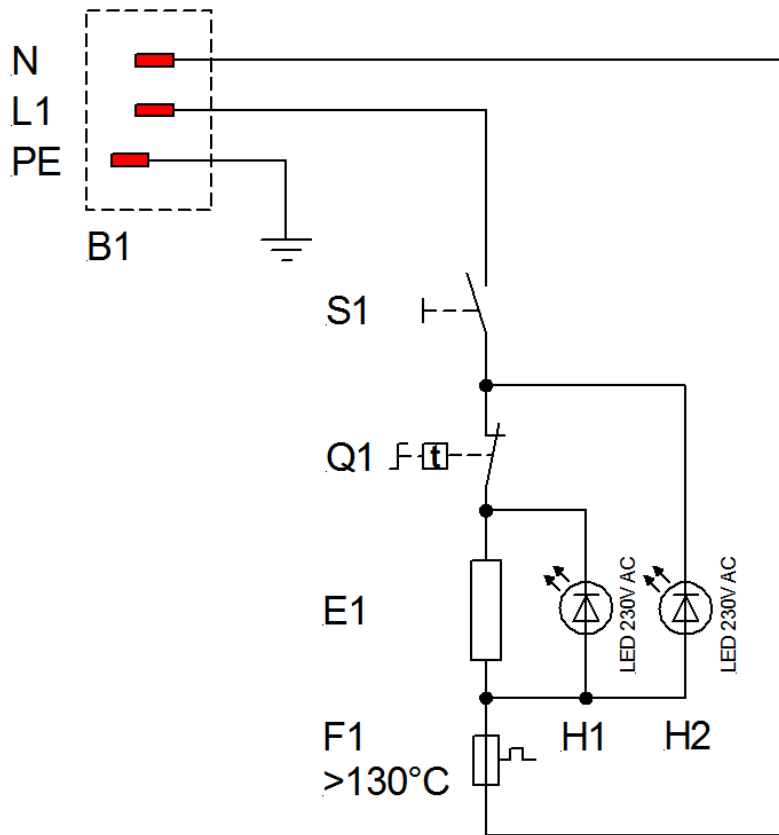
LAUDA Laborgeräte sind ausschließlich zur gewerblichen Nutzung bestimmt und dürfen nicht über öffentlich-rechtliche Entsorgungsträger entsorgt werden.

EAR Registrierungs-Nummer WEEE-ID.NO.DE 67770231

12 Technische Daten

Außenmaße (Durchmesser / Höhe)	280 mm / 100 mm
Innenmaße (Durchmesser / Höhe)	200 mm / 60 mm
Nutzbare Badhöhe	50 mm
max. Füllmenge (in Liter)	1,6 l
Temperaturbereich	ca. 5 K über Raumtemperatur bis +80 °C
Temperaturregelung	Kapillarthermostat
Temperatureinstellung	am Drehknopf
Temperaturkonstanz, zeitlich	ca. +/- 0,5 °C
Übertemperatursicherung	Temperatursicherung, > 130 °C
	nicht rücksetzbar
Elektrischer Anschluss	230 V, 50 / 60 Hz
	oder in Sonderausführung (s. Typenschild)
	115 V, 50 / 60 Hz
Leistungsaufnahme	0,3 kW
Netzanschluss	Schutzkontaktstecker
Netzsicherung	min. 10 A – max. 16 A
Schutzart / Schutzklasse	IP20 / I
Umgebungsbedingungen	Verwendung nur in Innenräumen (nicht in explosionsgefährdeten Bereichen)
Höhe über NN	bis zu 2000 m NN
Umgebungstemperatur	+10 °C bis +40 °C
Luftfeuchtigkeit	maximal 80 % relative Feuchte bis 31 °C, abnehmend bis zu 50 % relative Feuchte bei 40 °C
Gewicht	2 kg

13 Stromlaufplan



- B1 Gerätesteckdose
- E1 Heizung 300 W
- F1 Übertemperatursicherung > 130 °C
- H1 LED Betriebskontrolllampe, gelb
- H2 LED Netzkontrolllampe, grün
- S1 Hauptschalter
- Q1 Temperaturregler

14 Anschluss an das Stromnetz

Paraffinstreckbäder werden mit vormontiertem, angegossenem Schutzkontaktstecker (CEE 7/7) geliefert. Die Verbindung zum Schutzleiteranschluss ist sicherzustellen.

Farbkennung des Netzkabel	Stromnetz
ge/gr – gelb/grün	PE (Schutzleiter)
bl – blau	N
sw – schwarz	L1

Alle Paraffinstreckbäder in der Ausführung 230 V können an alle Stromnetze mit 220 V oder 230 V Spannung angeschlossen werden. Maximale Netzimpedanz $Z_{\max} = 0,135 \Omega$. Bei Bedarf ist dieser Wert beim zuständigen Energieversorgungsunternehmen zu erfragen.

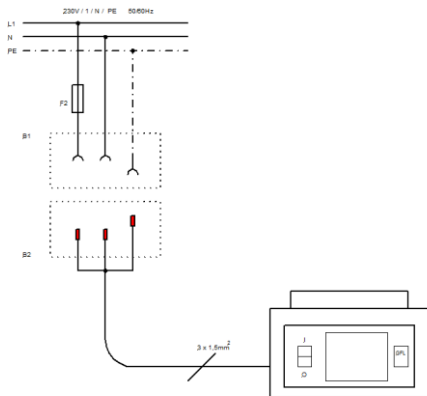
14.1 Elektrische Sicherungen

Typ	Leistung	Stromaufnahme bei Netzspannung *	Netzsicherung (F4, F5)
H 2 P	0,3 kW	1,3 A bei 230 V	10 A / Amp (max. 16 A / Amp.)

14.2 Beispiele für den Netzanschluss

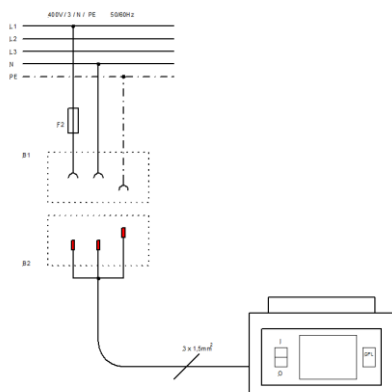
Bauteile

- B1 Schutzkontakt Steckdose bauseits
- B2 Schutzkontakt Stecker am Gerät montiert
- F4 Netzsicherung bauseits
- F5 Netzsicherung bauseits



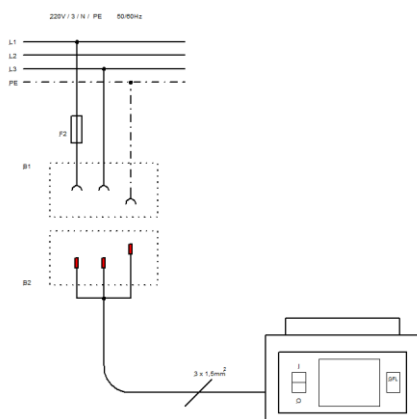
H 2 P

mit Stromnetz 230 V / N / PE / 50/60 Hz,
über 3-poliges Schuko-Stecksystem verbunden.



H 2 P

mit Stromnetz 400 V / 3 / N / PE / 50/60 Hz
über 3-poliges Schuko-Stecksystem verbunden.



H 2 P

mit Stromnetz 220 V / 3 / PE / 50/60 Hz
über 3-poliges Schuko-Stecksystem verbunden.

15 Zusatzeinrichtungen



Deckel, zum Abdecken des Nutzraums aus schwarz eloxiertem Aluminium mit Kugelgriff.

Bestell-Nr. A000040

17 Ersatzteilbestellung / LAUDA Service

Geben Sie bei Ersatzteilbestellungen bitte die Seriennummer (Typenschild) an, damit vermeiden Sie Rückfragen und Fehllieferungen.

Ihr Partner für Wartung und kompetenten Service Support

LAUDA Service
Telefon: +49 (0)9343 503-350
Fax: +49 (0)9343 503-283
E-Mail service@lauda.de

Für Rückfragen und Anregungen stehen wir Ihnen jederzeit gerne zur Verfügung!

LAUDA DR. R. WOBSE GMBH & CO. KG
Laudaplatz 1
97922 Lauda-Königshofen
Deutschland
Telefon: +49 (0)9343 503-0
Fax: +49 (0)9343 503-222
E-Mail info@lauda.de
Internet : <http://www.lauda.de/>

18 Warenrücksendung und Unbedenklichkeitserklärung

Warenrücksendung

Sie möchten LAUDA ein von Ihnen erworbenes LAUDA Produkt zurücksenden? Für die Warenrücksendung zum Beispiel zur Reparatur beziehungsweise Reklamation benötigen Sie eine Freigabe von LAUDA in Form einer *Return Material Authorization (RMA)* oder *Bearbeitungsnummer*. Sie erhalten diese RMA-Nummer von unserem Kundendienst unter +49 (0) 9343 503 350 oder per E-Mail service@lauda.de.

Rücksendeadresse

LAUDA DR. R. WOBSE GMBH & CO. KG

Laudaplatz 1

97922 Lauda-Königshofen

Deutschland/Germany

Kennzeichnen Sie Ihre Sendung deutlich sichtbar mit der RMA-Nummer. Weiterhin legen Sie bitte diese vollständig ausgefüllte Erklärung bei.

RMA-Nummer	Seriennummer Produkt
Kunde/Betreiber	Kontakt Name
Kontakt E-Mail	Kontakt Telefon
Postleitzahl	Ort
Straße & Hausnummer	
Zusätzliche Erläuterungen	

Unbedenklichkeitserklärung

Hiermit bestätigt der Kunde/Betreiber, dass das unter oben genannter RMA-Nummer eingesandte Produkt sorgfältig geleert und gereinigt wurde, vorhandene Anschlüsse, sofern möglich, verschlossen sind und sich weder explosive, brandfördernde, umweltgefährliche, biogefährliche, giftige sowie radioaktive noch andere gefährliche Stoffe in oder an dem Produkt befinden.

Ort, Datum	Name in Druckschrift	Unterschrift



EU-KONFORMITÄTSEKTLÄRUNG

Hersteller: LAUDA DR. R. WOBSEK GMBH & CO. KG
Schulze-Delitzsch-StraÙe 4+5, 30938 Burgwedel, Deutschland

Hiermit erklären wir in alleiniger Verantwortung, dass die nachfolgend bezeichneten Maschinen

Produktlinie: Hydro **Seriennummer:** ab 220_____

Typen: H 4, H 8, H 8 A, H 16, H 16 A, H 22, H 24 und H 41
H 20 S, H 20 SW und H 20 SOW
H 5 V, H 6 V, H 9 V, H 11 V und H 19 V
H 2 P

aufgrund ihrer Konzipierung und Bauart in der von uns in Verkehr gebrachten Ausführung allen einschlägigen Bestimmungen der nachfolgend aufgeführten EG-Richtlinien entsprechen:

Maschinenrichtlinie 2006/42/EG
EMV-Richtlinie 2014/30/EU
RoHS-Richtlinie 2011/65/EU in Verbindung mit (EU) 2015/863

Die Schutzziele der Maschinenrichtlinie in Bezug auf die elektrische Sicherheit werden entsprechend Anhang I Absatz 1.5.1 mit der Konformität zur Niederspannungsrichtlinie 2014/35/EU eingehalten.

Angewandte Normen:

- EN 61326-1:2013
- EN 61010-1:2010/A1:2019/AC:2019-04
- EN IEC 61010-2-010:2020

Bevollmächtigter für die Zusammenstellung der technischen Unterlagen:

Dr. Jürgen Dirscherl, Leiter Forschung & Entwicklung

Burgwedel, 05.06.2023

Dr. Alexander Dinger,
Leiter Qualitäts- und Umweltmanagement

LAUDA DR. R. WOBSE GMBH & CO. KG

Schulze-Delitzsch-Straße 4+5 • 30938 Burgwedel • Deutschland

Tel.: +49 (0) 5139 9958-0 • Fax +49 (0) 5139 9958-21

E-Mail: info@lauda.de • Internet: <https://www.lauda.de>